



Ficha técnica: BIO-18 D AV

A = Axial
C = Centrifugo

2 = 2 velocidades
V = Variable

T = Salida superior
D = Salida inferior

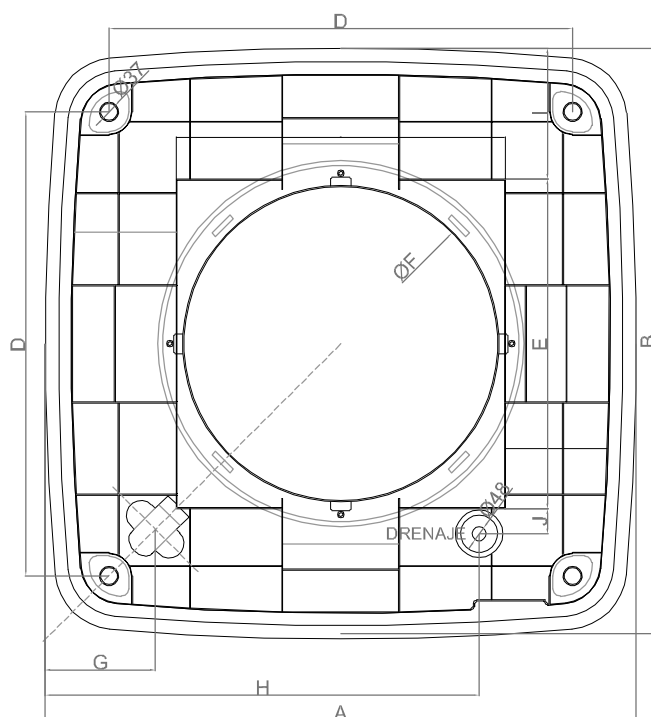
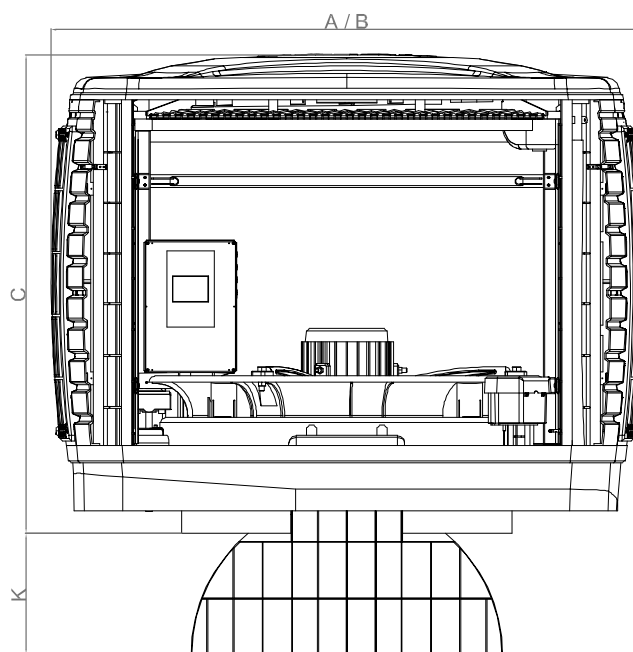
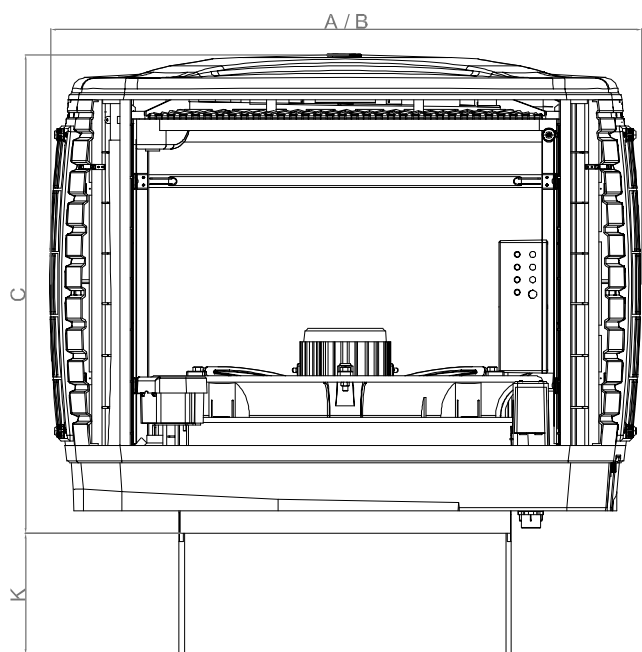
DESCRIPCIÓN		UNIDADES	DATOS
CAUDAL DE AIRE	Caudal nominal	m ³ /h	18.000
CAPACIDAD FRIGORÍFICA	Medida para condiciones de Madrid conforme a la norma UNE 100.001-085, considerando el caudal efectivo	vatios	16.750
CONSUMO ENERGÉTICO	(máx)	vatios	1.200
	(mín)	vatios	360
CORRIENTE TOTAL MÁXIMA DEL CLIMATIZADOR (para dimensiones de cable / cortacircuitos)		amp	5,6
VENTILADOR	Diámetro	mm	600
	Velocidad (máx.)	rpm	1.390
MOTOR	Potencia (máx / mín)	vatios	1.100 / 60 a 200 - 264V
	Tipo		Axial - Acción directa
	Rango de velocidad variable	rpm	170-1390
	Voltaje/Fases/Hz (Entrada)	V / - / Hz	220/ 1 / 50
BOMBA DE AGUA	Motor		Sincrono
	Potencia (Entrada)	vatios	30
	Caudal	litros / minuto	23
	Voltaje / Fases / Hz	V / - / Hz	220 / 1 / 50
FILTRO	Número de filtros	ud	4
	Tamaño de los filtros	mm	625x820x100
	Máxima velocidad aire	m/seg	1,36
	Eficiencia de saturación	%	89,1
RESERVA DE AGUA	Capacidad del depósito	litros	30
	Entrada	pulgadas	1/2" macho BSP
	Drenaje	mm	48 macho BSP
NIVEL RUIDO MÁX		dB	<76
DIMENSIONES	Dimensiones (largo x ancho x alto)	mm	1.150 x 1.150 x 950 (A)
	Volumen	m ³	1,26
	Dimensiones envío (largo x ancho x alto)	mm	1150 x 1150 x 1050
	Peso de envío	kg	90
	Peso vacío	kg	80
	Peso enfuncionamiento	kg	110
SISTEMA LIMPIEZA / DESINFECCION AGUA	Ozonificador		Automático
	Drenaje programable	horas	1-99
MANDO CONTROL	Mando digital programable		√
PROTECCIÓN FALTA DE AGUA	Sensor de nivel		√
FILTRO PRE POLVO			√
DESCONEXION EXTERNA			√

Ficha técnica: BIO-18D AV

A = Axial
C = Centrifugo

2 = 2 velocidades
V = Variable

T = Salida superior
D = Salida inferior



A	B	C	D	E	F*	G	H	I	J	K
1150	1150	950	920	650	620	200	850	210	45	240

Dimensiones en mm.
* dimensión de boca de impulsión.



Ficha técnica: BIO-18T AV

A = Axial
C = Centrifugo

2 = 2 velocidades
V = Variable

T = Salida superior
D = Salida inferior

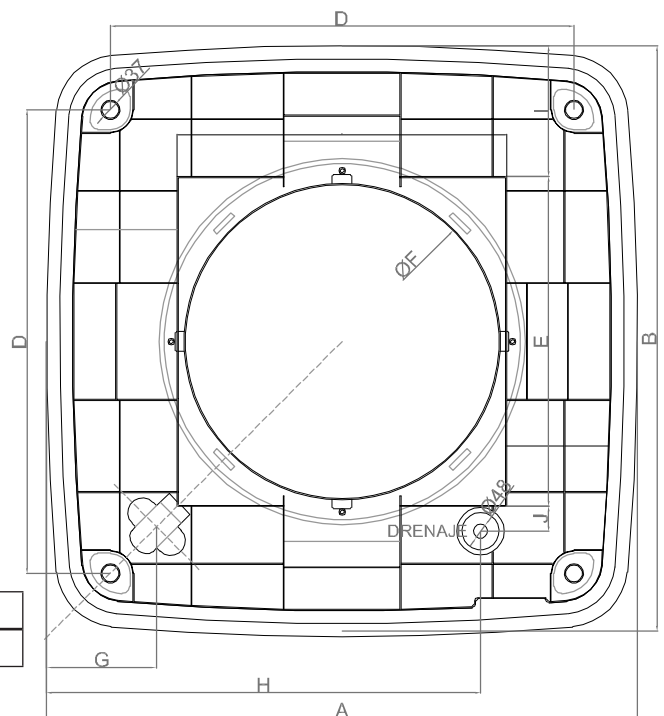
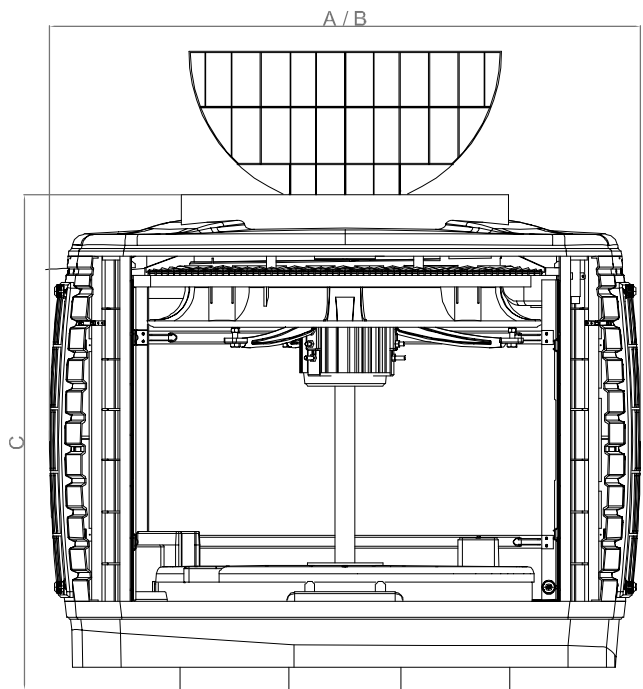
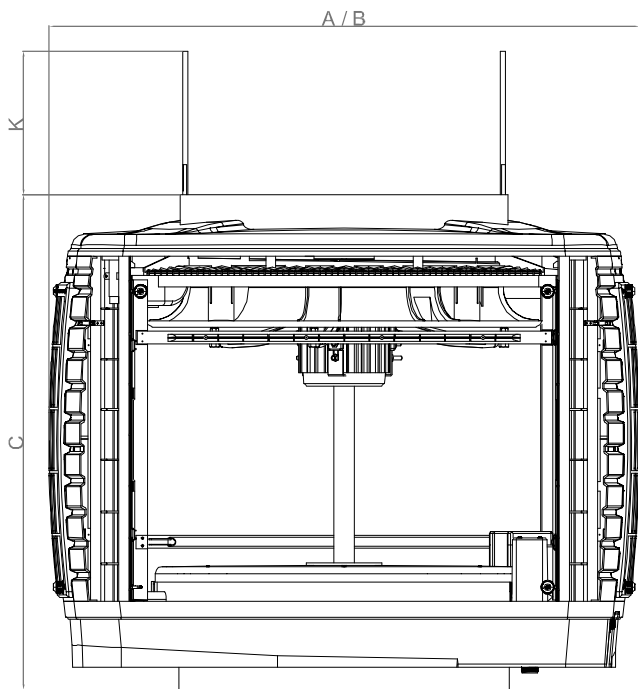
DESCRIPCIÓN		UNIDADES	DATOS
CAUDAL DE AIRE	Caudal nominal	m ³ /h	18.000
CAPACIDAD FRIGORÍFICA	Medida para condiciones de Madrid conforme a la norma UNE 100.001-085, considerando el caudal efectivo	vatios	16.750
CONSUMO ENERGÉTICO	(máx)	vatios	1.200
	(mín)	vatios	360
CORRIENTE TOTAL MÁXIMA DEL CLIMATIZADOR (para dimensiones de cable / cortacircuitos)		amp	5,6
VENTILADOR	Diámetro	mm	600
	Velocidad (máx.)	rpm	1.390
MOTOR	Potencia (máx / mín)	vatios	1.100 / 60 a 200 - 264V
	Tipo		Axial - Acción directa
	Rango de velocidad variable	rpm	170-1390
	Voltaje / Fases / Hz (Entrada)	V / - / Hz	220 / 1 / 50
BOMBA DE AGUA	Motor		Sincrono
	Potencia (Entrada)	vatios	30
	Caudal	litros / minuto	23
	Voltaje / Fases / Hz	V / - / Hz	220 / 1 / 50
FILTRO	Número de filtros	ud	4
	Tamaño filtro	mm	625x820x100
	Máxima velocidad aire	m/seg	1,36
	Eficiencia de saturación	%	89,1
RESERVA DE AGUA	Capacidad del depósito	litros	30
	Entrada	pulgadas	1/2" macho BSP
	Drenaje	mm	48 macho BSP
NIVEL RUIDO MÁX		dB	<76
DIMENSIONES	Dimensiones (largo x ancho x alto)	mm	1.150 x 1.150 x 982 (A)
	Volumen	m ³	1,30
	Dimensiones envío (largo x ancho x alto)	mm	1150 x 1150 x 1080
	Peso de envío	kg	95
	Peso vacío	kg	85
	Peso funcionamiento	kg	115
SISTEMA LIMPIEZA / DESINFECCION AGUA	Drenaje programable	horas	1-99
	Generador de ozono (O3)		automático
MANDO CONTROL	Mando digital programable		√
PROTECCIÓN FALTA DE AGUA	Sensor de nivel		√
FILTRO PRE POLVO			opcional
DESCONEXIÓN EXTERNA			√

Ficha técnica: BIO-18T AV

A = Axial
C = Centrífugo

2 = 2 velocidades
V = Variable

T = Salida superior
D = Salida inferior



A	B	C	D	E	F*	G	H	I	J	K
1150	1150	982	920	650	620	200	850	210	45	240

Dimensiones en mm.
* dimensión de boca de impulsión.

Ficha técnica: BIO-18D CV



A = Axial
C = Centrifugo

2 = 2 velocidades
V = Variable

T = Salida superior
D = Salida inferior

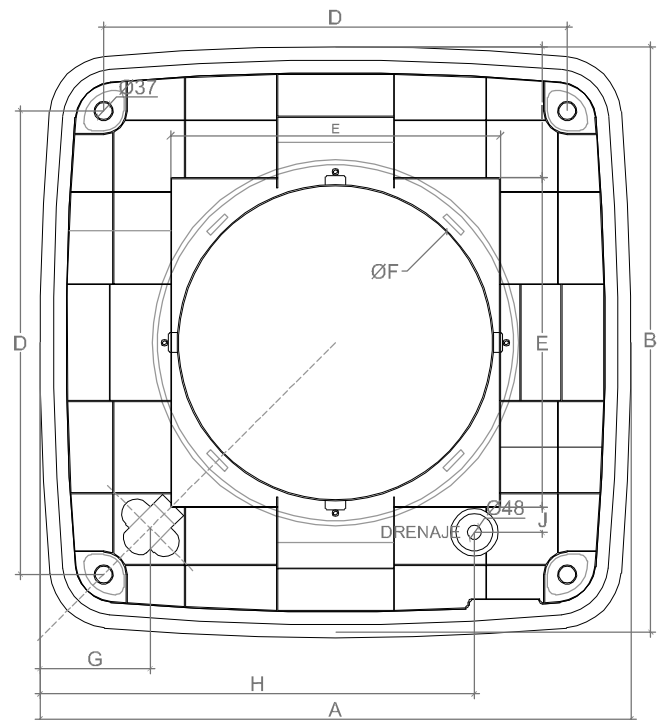
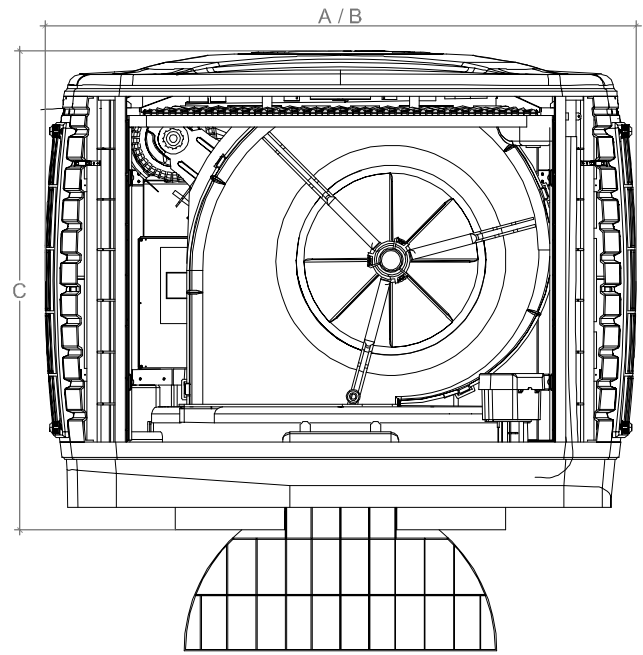
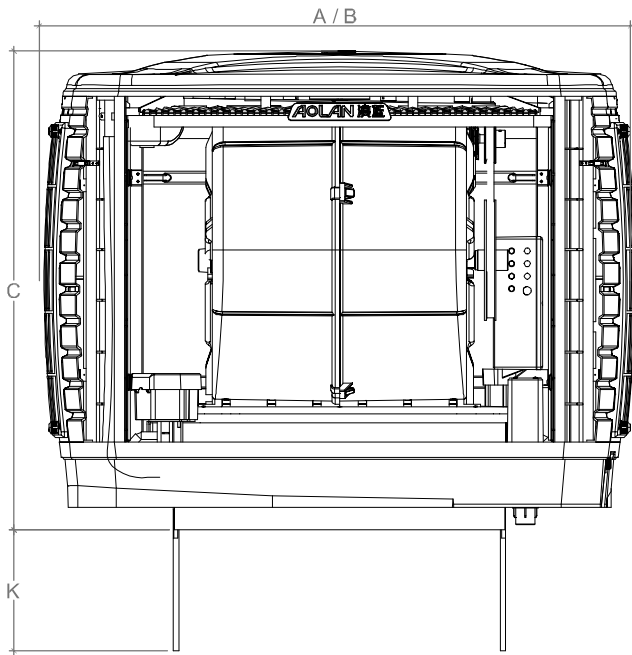
DESCRIPCIÓN		UNIDADES	DATOS
CAUDAL DE AIRE	Caudal nominal	m ³ /h	18.000
CAPACIDAD FRIGORÍFICA	Medida para condiciones de Madrid conforme a la norma UNE 100.001-085, considerando el caudal efectivo	vatios	16.750
CONSUMO ENERGÉTICO	(máx)	vatios	1.600
	(mín)	vatios	360
CORRIENTE TOTAL MÁXIMA DEL CLIMATIZADOR (para dimensiones de cable / cortacircuitos)		amp	5,6
VENTILADOR	Diámetro x Ancho	mm	450 x 450
	Velocidad (máx.)	rpm	580
MOTOR	Potencia (máx / mín)	vatios	1.500 / 60 a 200 - 264V
	Tipo		Centrifugo - Acción mediante polea
	Rango de velocidad variable	rpm	170-1450
	Voltaje / Fases / Hz (Entrada)	V / - / Hz	220 / 1 / 50
BOMBA DE AGUA	Motor		Sincrono
	Potencia (Entrada)	vatios	30
	Caudal	litros / minuto	23
	Voltaje / Fases / Hz	V / - / Hz	220 / 1 / 50
FILTRO	Número de filtros	ud	4
	Tamaño filtro	mm	625x820x100
	Máxima velocidad aire	m/seg	1,36
	Eficiencia de saturación	%	89,1
RESERVA DE AGUA	Capacidad del depósito	litros	30
	Entrada	pulgadas	1/2" macho BSP
	Drenaje	mm	48 macho BSP
NIVEL RUIDO MÁX		dB	<76
DIMENSIONES	Dimensiones (largo x ancho x alto)	mm	1.150 x 1.150 x 950 (A)
	Volumen	m ³	1,26
	Dimensiones envío	mm	1150x1150x1050
	Peso de envío	kg	97
	Peso vacío	kg	87
	Peso funcionamiento	kg	117
SISTEMA LIMPIEZA / DESINFECCION AGUA	Drenaje programable	horas	1-99
	Generador de ozono (O3)		automático
MANDO CONTROL	Mando digital programable		√
PROTECCIÓN FALTA DE AGUA	Sensor de nivel		√
FILTRO PRE POLVO			opcional
DESCONEXION EXTERNA			√

Ficha técnica: B10-18D CV

A = Axial
C = Centrífugo

2 = 2 velocidades
V = Variable

T = Salida superior
D = Salida inferior



A	B	C	D	E	F*	G	H	I	J	K
1150	1150	950	920	650	620	200	850	210	45	240

Dimensiones en mm.
* dimensión de boca de impulsión.

Ficha técnica: BIO-18T CV



A = Axial
C = Centrifugo

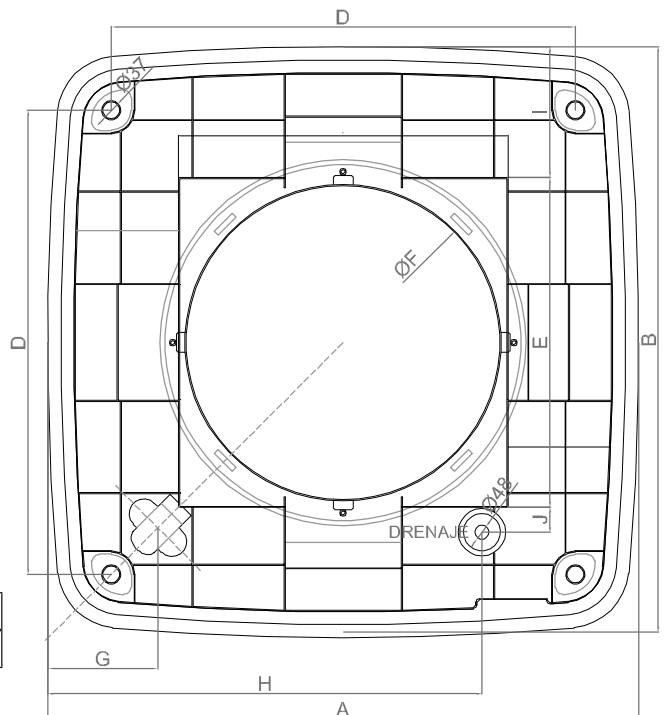
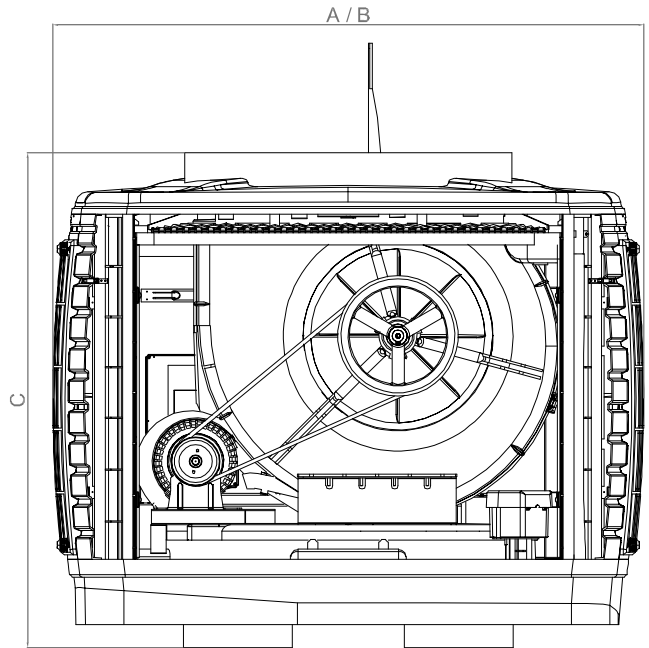
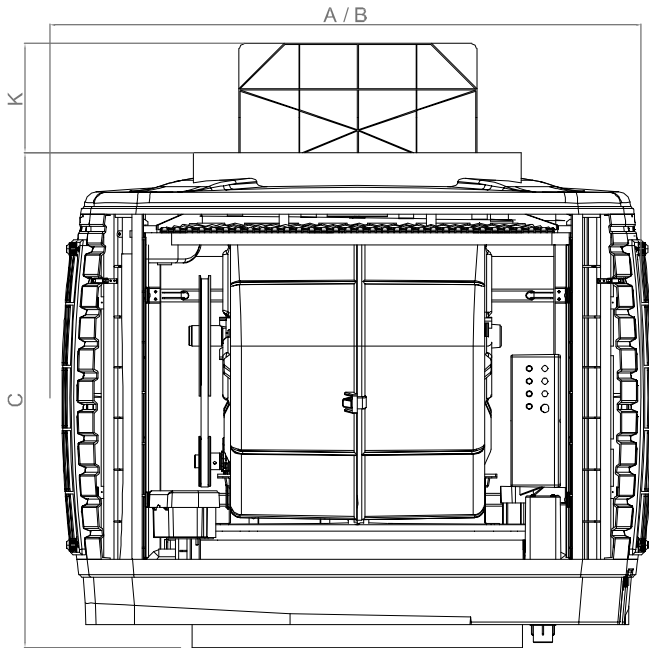
2 = 2 velocidades
V = Variable

T = Salida superior
D = Salida inferior

DESCRIPCIÓN		UNIDADES	DATOS
CAUDAL DE AIRE	Caudal nominal	m ³ /h	18.000
CAPACIDAD FRIGORÍFICA	Medida para condiciones de Madrid conforme a la norma UNE 100.001-085, considerando el caudal efectivo	vatios	16.750
CONSUMO ENERGÉTICO	(máx)	vatios	1.600
	(mín)	vatios	360
CORRIENTE TOTAL MÁXIMA DEL CLIMATIZADOR (para dimensiones de cable / cortacircuitos)		amp	5,6
VENTILADOR	Diámetro x Ancho	mm	450 x 450
	Velocidad (máx.)	rpm	580
MOTOR	Potencia (máx / mín)	vatios	1.500 / 60 a 200 - 264V
	Tipo		Centrifugo - Acción mediante polea
	Rango de velocidad variable	rpm	170-1450
	Voltaje / Fases / Hz (Entrada)	V / - / Hz	220 / 1 / 50
BOMBA	Motor		Sincrono
	Potencia (Entrada)	vatios	30
	Caudal	litros / minuto	23
	Voltaje / Fases / Hz	V / - / Hz	220 / 1 / 50
FILTRO	Número de filtros	ud	4
	Tamaño filtro	mm	625x820x100
	Máxima velocidad aire	m/seg	1,36
	Eficiencia de saturación	%	89,1
RESERVA DE AGUA	Capacidad del depósito	litros	30
	Entrada	pulgadas	1/2" macho BSP
	Drenaje	mm	48 macho BSP
NIVEL RUIDO MÁX		dB	<76
DIMENSIONES	Dimensiones (largo x ancho x alto)	mm	1.150 x 1.150 x 982 (A)
	Volumen	m ³	1,26
	Dimensiones envío (largo x ancho x alto)	mm	1150 x 1150 x 1082
	Peso de envío	kg	97
	Peso vacío	kg	87
	Peso funcionamiento	kg	117
SISTEMA LIMPIEZA / DESINFECCION AGUA	Drenaje programable	horas	1-99
	Generador de ozono (O3)		Automático
MANDO CONTROL	Mando digital programable		√
PROTECCIÓN FALTA DE AGUA	Sensor de nivel		√
FILTRO PRE POLVO			opcional
DESCONEXION EXTERNA			√

Ficha técnica: B10-18T CV

A = Axial 2 = 2 velocidades T = Salida superior
 C = Centrífugo V = Variable D = Salida inferior



A	B	C	D	E	F*	G	H	I	J	K
1150	1150	982	920	650	620	200	850	210	45	240

Dimensiones en mm.
 * dimensión de boca de impulsión.



BIO - 30D A2

A = Axial
C = Centrifugo

2 = 2 velocidades
V = Variable

T = Salida superior
D = Salida inferior

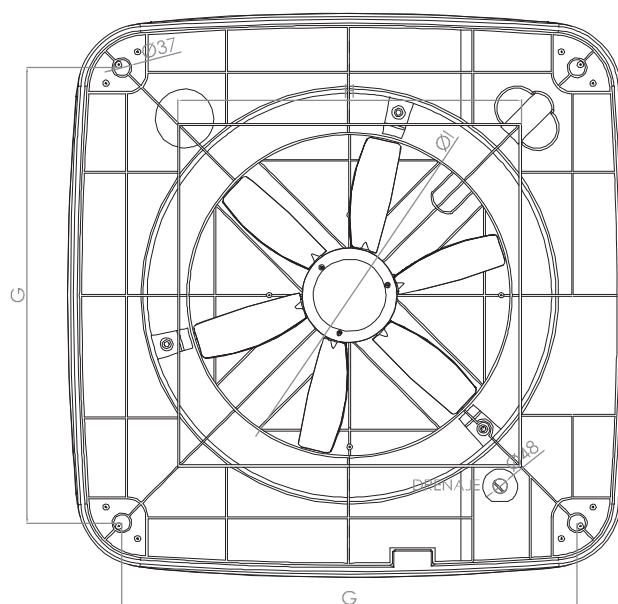
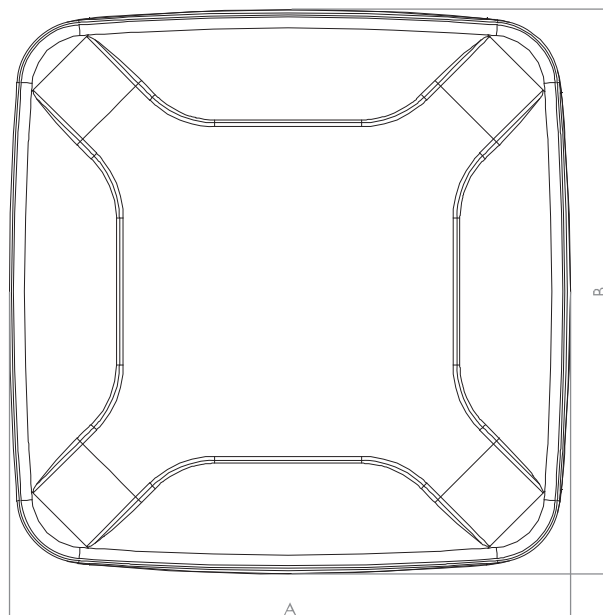
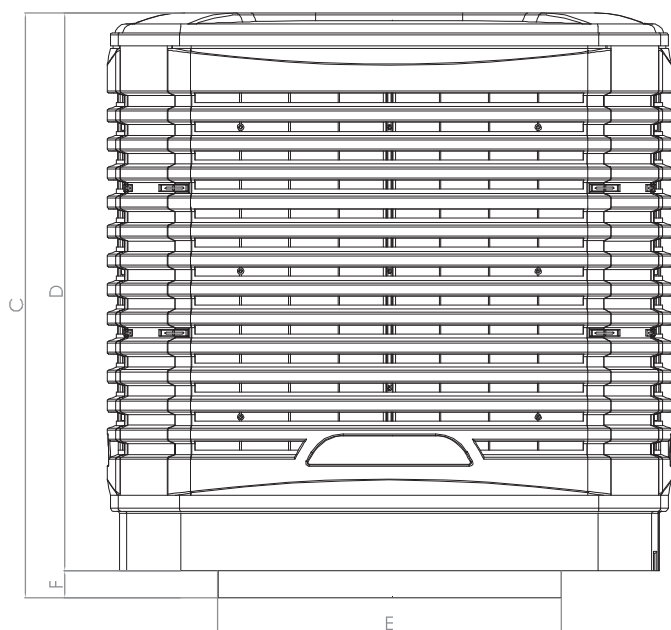
DESCRIPCIÓN		UNIDADES	DATOS
CAUDAL DE AIRE	Caudal nominal	m ³ /h	30.000
CAPACIDAD FRIGORÍFICA	Medida para condiciones de Madrid conforme a la norma UNE 100.001-085, considerando el caudal efectivo	vatios	29.900
CONSUMO ENERGÉTICO	(máx)	vatios	3.000
	(mín)	vatios	1.600
CORRIENTE TOTAL MÁXIMA DEL CLIMATIZADOR (para dimensiones de cable / cortacircuitos)		amp	6.82
VENTILADOR	Diámetro	mm	710
	Velocidad	rpm	930-1440
MOTOR	Potencia (máx)	vatios	3.000 a 380 - 450V
	Tipo		Axial - Acción directa
	Velocidades		930-1440
	Voltaje / Fases / Hz (Entrada)	V / - / Hz	380 / 3 / 50
BOMBA DE AGUA	Motor		Sincrono
	Potencia (Entrada)	vatios	30
	Caudal	litros / minuto	33
	Voltaje / Fases / Hz	V / - / Hz	220 / 1 / 50
FILTRO	Número de filtros		4
	Tamaño filtro	mm	890 x 970 x 100
	Máxima velocidad aire	m/seg	1,36
	Eficiencia de saturación	%	89,1
RESERVA DE AGUA	Capacidad del depósito	litros	55
	Entrada	pulgadas	1/2" macho BSP
	Drenaje	mm	40 macho BSP
NIVEL RUIDO MÁX		dB	<80
DIMENSIONES	Dimensiones (largo x ancho x alto)	mm	1.250 x 1.250 x 1.310 (A)
	Volumen	m ³	2,05
	Dimensiones envío (largo x ancho x alto)	mm	1250 x 1250 x 1430
	Peso de envío	kg	130
	Peso vacío	kg	120
	Peso funcionamiento	kg	175
SISTEMA LIMPIEZA / DESINFECCION AGUA	Drenaje programable (220 V)	horas	1-99
	Generador de ozono (0-3)		√
MANDO DE CONTROL	Mando digital programable		√
PROTECCION FALTA DE AGUA	Sensor de nivel		√
FILTRO PRE POLVO			opcional
DESCONEXION EXTERNA			√

Ficha técnica: BIO-30D A2

A = Axial
C = Centrífugo

2 = 2 velocidades
V = Variable

T = Salida superior
D = Salida inferior



A	B	C	D	E	F	G	H	I*	J
1250	1250	1310	1245	770	62	1016	770	715	100

Dimensiones en mm.
* dimensión de boca de impulsión.



A = Axial
C = Centrífugo

2 = 2 velocidades
V = Variable

T = Salida superior
D = Salida inferior

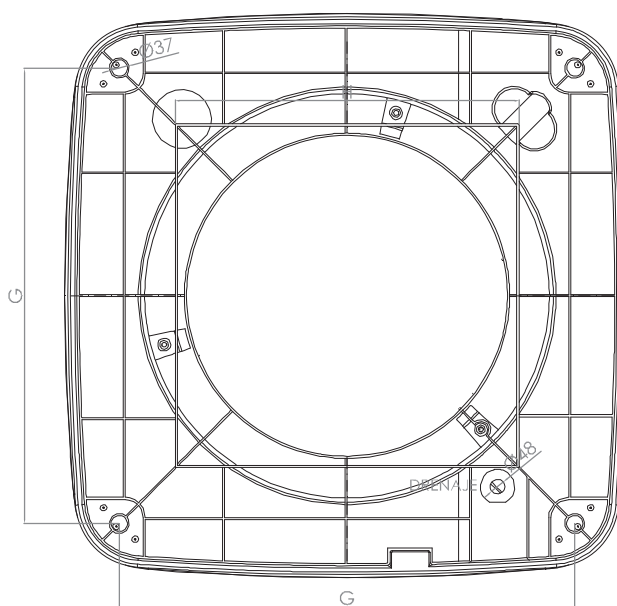
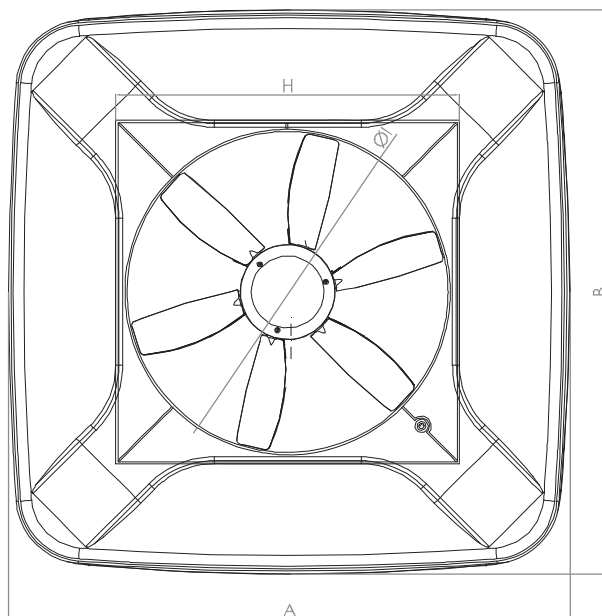
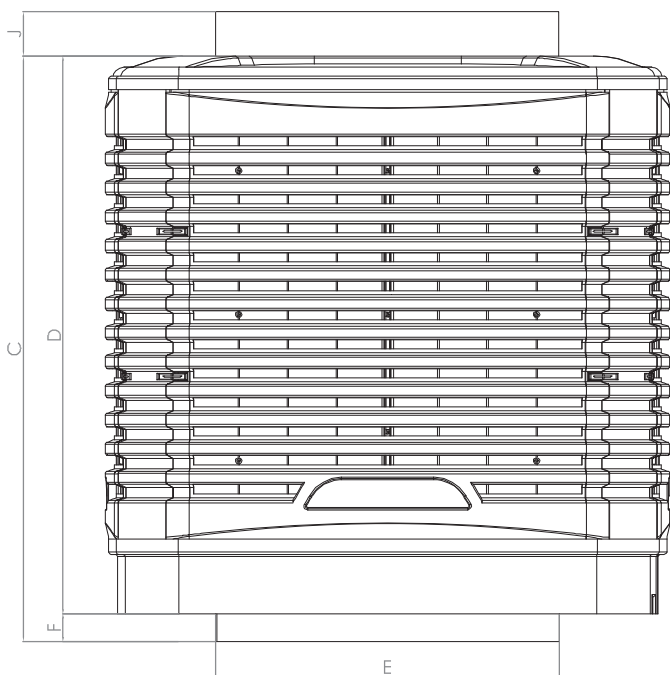
DESCRIPCIÓN		UNIDADES	DATOS
CAUDAL DE AIRE	Caudal nominal	m ³ /h	30.000
CAPACIDAD FRIGORÍFICA	Medida para condiciones de Madrid conforme a la norma UNE 100.001-085, considerando el caudal efectivo	vatios	29.900
CONSUMO ENERGÉTICO	(máx)	vatios	3.000
	(mín)	vatios	1.600
CORRIENTE TOTAL MÁXIMA DEL CLIMATIZADOR (para dimensiones de cable / cortacircuitos)		amp	6.82
VENTILADOR	Diámetro	mm	710
	Velocidad	rpm	930-1440
MOTOR	Potencia (máx)	vatios	3.000 a 380 - 450V
	Tipo		Axial- Acción directa
	Velocidades		930-1440
	Voltaje / Fases / Hz (Entrada)		380 / 3 / 50
BOMBA	Motor		Sincrono
	Potencia (Entrada)	vatios	30
	Caudal	litros / minuto	33
	Voltaje / Fases / Hz	V / - / Hz	220 / 1 / 50
FILTRO	Número de filtros		4
	Tamaño filtro	mm	890 x 970 x 100
	Máxima velocidad aire	m/seg	1,36
	Eficiencia de saturación	%	89,1
RESERVA DE AGUA	Capacidad del depósito	litros	55
	Entrada	pulgadas	1/2" macho BSP
	Drenaje	mm	40 macho BSP
NIVEL RUIDO MÁX		dB	<80
DIMENSIONES	Dimensiones (largo x ancho x alto)	mm	1.250 x 1.250 x 1.426 (A)
	Volumen	m ³	2,23
	Dimensiones envío	mm	1250 x 1250 x 1546
	Peso de envío	kg	135
	Peso vacío	kg	125
	Peso funcionamiento	kg	180
SISTEMA LIMPIEZA / DESINFECCION AGUA	Drenaje programable (220 V)	horas	1-99
	Generador de ozono (O3)		√
MANDO CONTROL	Mando digital programable		√
PROTECCION FALTA DE AGUA	Sensor de nivel		√
FILTRO PRE POLVO			opcional
DESCONEXION EXTERNA			√

Ficha técnica: BIO-30T A2

A = Axial
C = Centrifugo

2 = 2 velocidades
V = Variable

T = Salida superior
D = Salida inferior



A	B	C	D	E	F	G	H	I*	J
1250	1250	1426	1245	770	62	1016	770	715	100

Dimensiones en mm.

* dimensión de boca de impulsión.